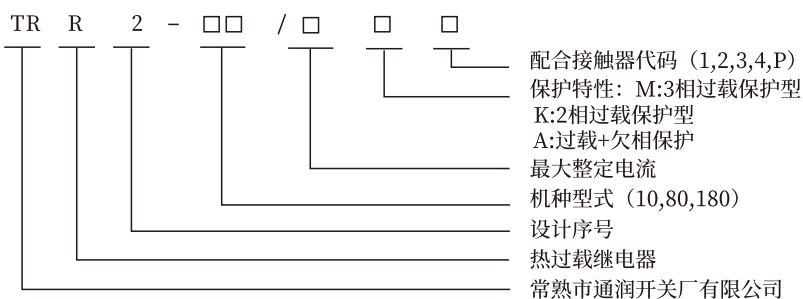




■ 型号及含义



注: TRR2-180机种的热过载继电器, 其保护特性只有A: 过载+欠相保护。

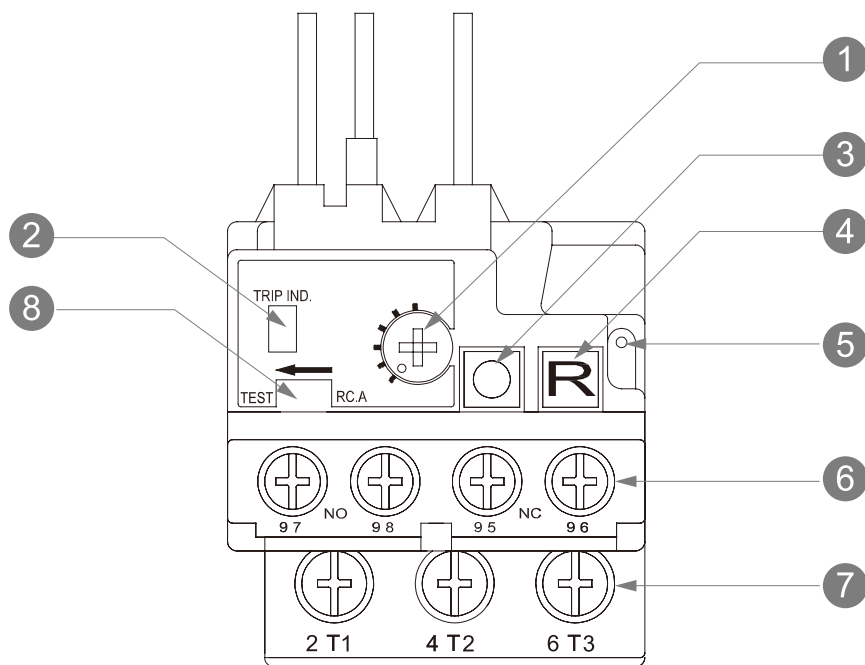


■ 主要技术参数

型号	TRR2-10/ □□1	TRR2-80/ □□ 1	TRR2-80/ □□ 3	TRR2-80/ □□ P	TRR2-180 /□□ 1	TRR2-180 /□□ 2	TRR2-180 /□□ 3	TRR2-180 /□□ 4	TRR2-180 /□□ P
整定电流范围 A	0.1-0.16 0.16-0.25 0.25-0.4 0.35-0.5 0.45-0.63 0.55-0.8 0.75-1 0.90-1.3 1.1-1.6 1.4-2 1.8-2.5 2.3-3.2 2.9-4 3.5-4.8 4.5-6.3 5.5-7.5 7.2-10 9-12.5 11.3-16 15-20 17.5-21.5 21-25 24.5-30 29-36	17-25 24.5-36	24.5-36 35-47 45-60 58-75 72-90	17-25 24.5-36 35-47 45-60 58-75 72-90 77-97	65-95 85-125 110-160	65-95 85-125 110-160	110-160 125-185	110-160 125-185	65-95 85-125 110-160 125-185
接触器配合	TRC2-9 ~38	TRC2-25 ~38	TRC2-50 ~90	独立安装式	TRC2-100 ~125	TRC2-150	TRC2-180	TRC2-220 ~300	独立安装式
安装座	TRRP-10 (另购)	/	/	自带	/	/	/	/	自带

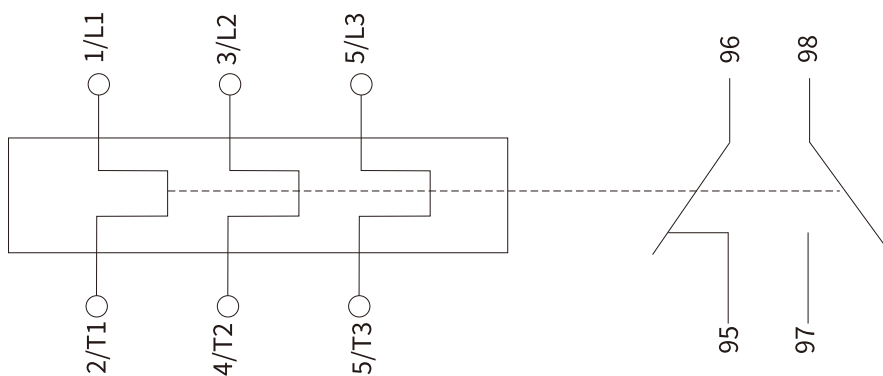


■ TRR2系列热过载继电器表面符号及各种功能按钮说明



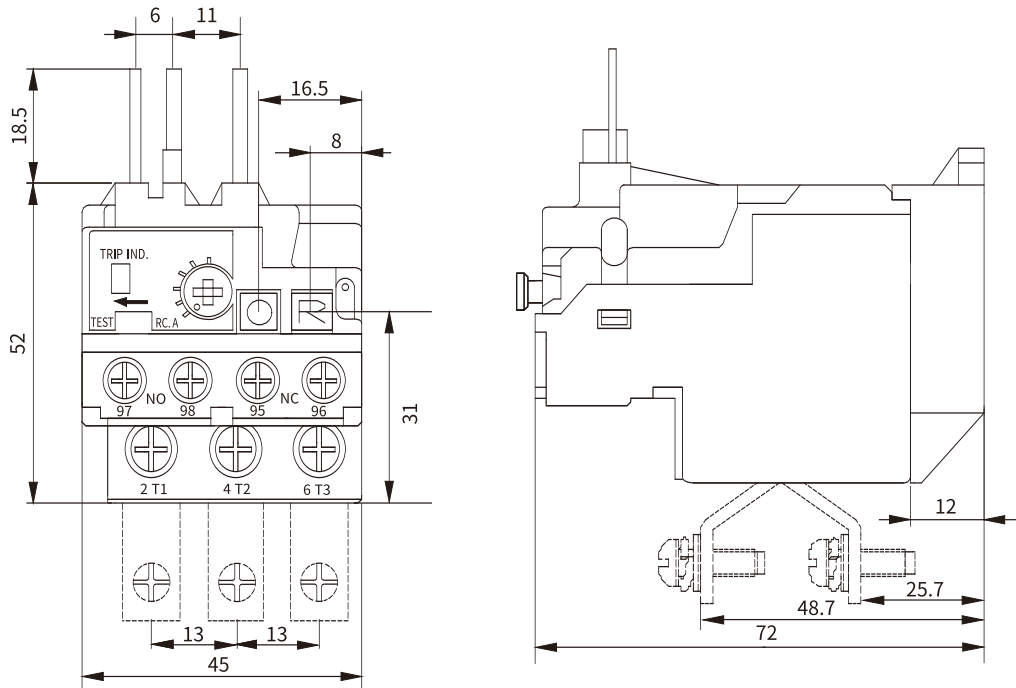
- ① 整定电流调节钮
- ② 脱扣指示
- ③ 停止按钮
- ④ 复位按钮
- ⑤ 手动、自动复位切换钮
- ⑥ 辅助触头接线端子，95、96为常闭触头，97、98为常开触头
- ⑦ 主回路负载侧接线端子
- ⑧ 测试按钮

■ TRR2系列主、辅电路接线图

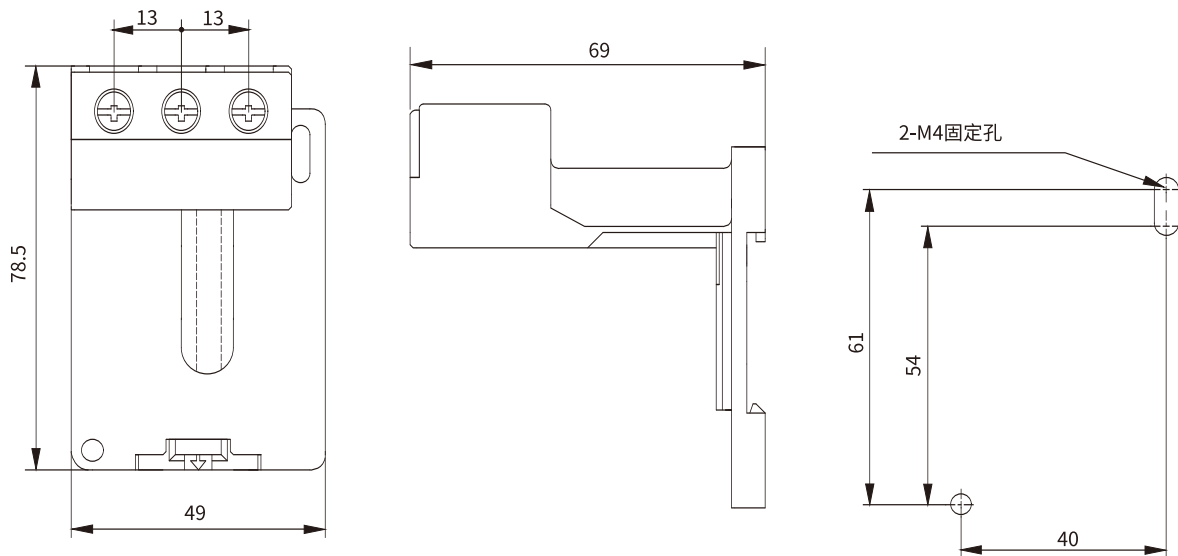




■ TRR2-10外形与安装尺寸

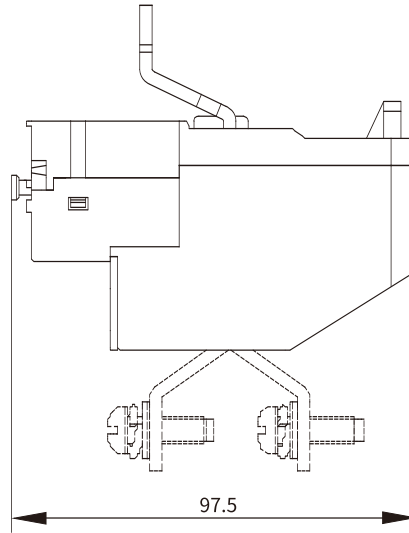
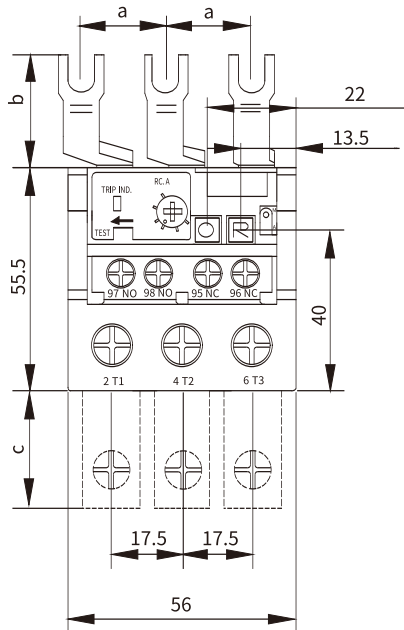


■ TRRP-10外形与安装尺寸



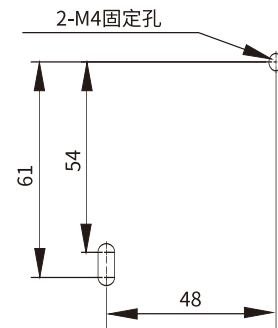
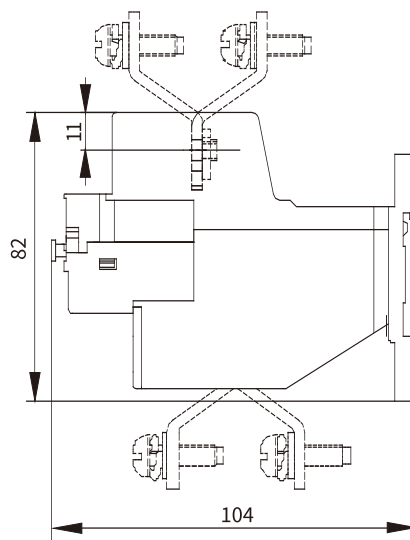
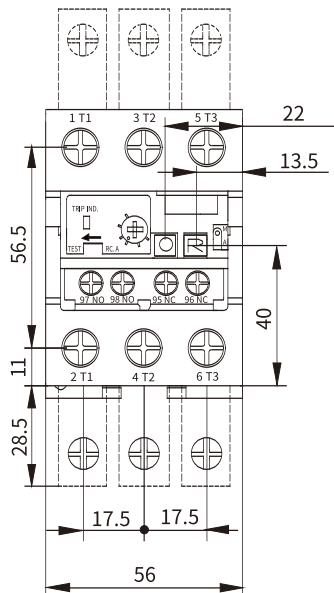


■ TRR2-80/□□□外形与安装尺寸



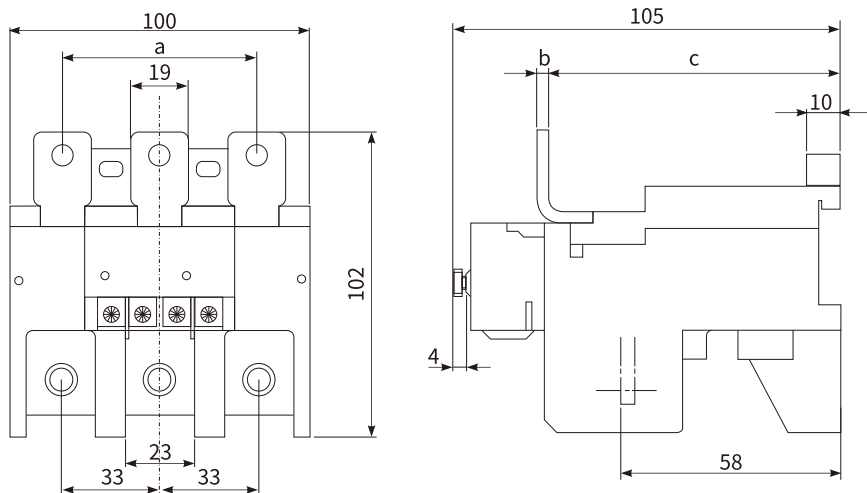
型号	a	b	c	适用接触器
TRR2-80/□□1	13	18.5	0	TRC2-25~38
TRR2-80/□□3	21	28	28.5	TRC2-50~90

■ TRR2-80/□□P外形与安装尺寸





■ TRR2-180/□□□外形与安装尺寸



型号	a	b	c	适用接触器
TRR2-180/□□1	64	3	80	TRC2-100~125
TRR2-180/□□2	78	4.5	85.2	TRC2-150

■ TRR2-180/□□3
TRR2-180/□□4外形与安装尺寸
TRR2-180/□□P

